

749G / T油送船用 主機関

**6DKM-26**

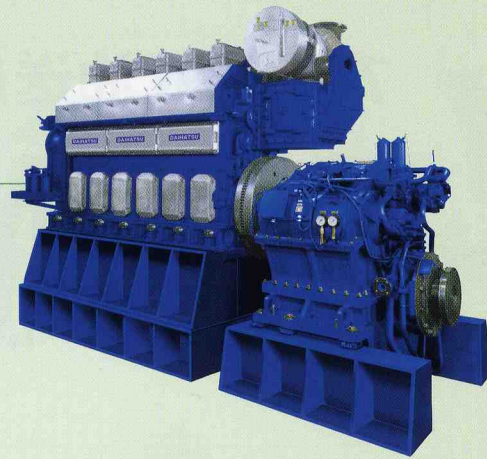
1,323~1,618kw



# 信頼性と耐久性が更に進化

749G/T油送船用 主機関

## 6DKM-26



### 排気管

- 防火仕様型カバー付
- 排気抵抗の少ない形状

### ピストン

- ノジューラー鑄鉄一体型
- リング溝、リングにはクロムメッキ

### 吸気管

- 大容量、フレーム一体構造

### 連接棒

- 大端部水平3分割

### エンジンフレーム

- 吊りメタル方式
- 主軸受、サイドボルト油圧締め
- 据付足部、隔壁リップ剛性強化
- C.W.主管鑄抜内蔵型
- L.O.主管ドリル加工内蔵型

### メインメタル・クランクピンメタル

- 耐摩耗性、耐腐食性
- アルミ合金メタル

### シリンダヘッド

- 厚肉構造により剛性強化
- ボアクーリング方式による燃焼面冷却
- ヘッドボルトは4本油圧締め

### 燃料高圧管

- ブロック方式
- シリンダヘッド横入れ
- 燃料通路の短縮化

### 燃料噴射ポンプ

- 高圧噴射型、最適噴霧
- 耐キャビテーション

### カム・カム軸

- 大径カム軸
- 油圧調整式燃料カム

### シリンダライナ

- 厚肉高剛性
- 耐摩耗特殊鑄鉄製
- ボアクーリング方式
- プロテクトリング付

### クランク軸

- 高剛性・大径ピン、ジャーナル
- 高周波焼入れ
- CGF鍛造品
- 十分な油膜厚さ確保、油膜圧力低減

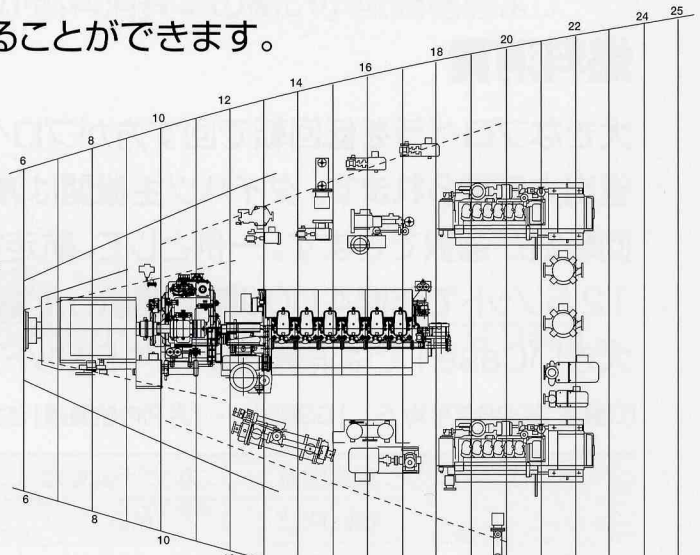
## コンパクト

機関全長が短い為、機関室を無理なく、  
2~3フレーム分小さくできます。

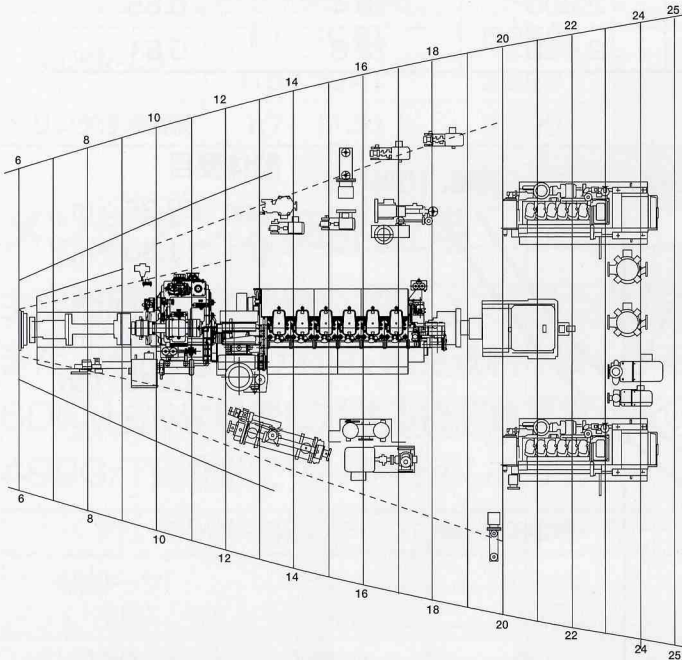
3フレーム相当分貨物槽容積を大きくすることができます。

17フレーム分に短縮にした機関室

白油油送船  
6DKM-26L  
×RCB-25HGL



黒油油送船  
6DKM-26L  
×RCB-25HL



## 軽量

機関が軽量の為、載貨重量を増やすことができます。  
また、メンテナンス作業が楽になります。

6DKM-26の機関重量は減速機を含め白油油送船21.5トン、黒油油送船21.3トンと従来型機関の35トンに比べ13.5~13.7トン軽量です。更に、軸発及び発電機を加えると、白油油送船で15.5トン、黒油油送船で15.8トン軽量です。

これにより、**15トン以上載貨重量を増やす**ことができます。

また、主要部品が小型・軽量の為、メンテナンス作業の効率や安全性が向上します。

## 高経済性

燃料及び潤滑油の消費が少なく、  
また、メンテナンス費用も少なく、非常に経済的です。

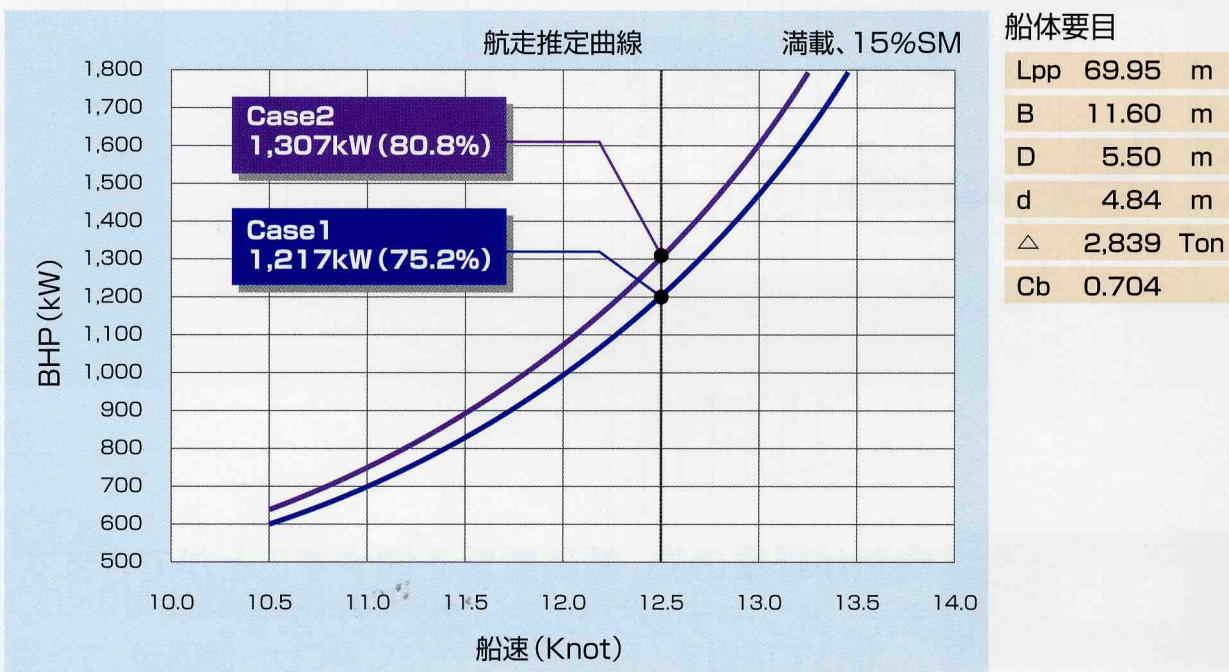
## 燃料消費

大きなプロペラを低回転で回す方がプロペラ効率が向上します。つまり、同一船速が省出力で得られます。ダイハツ主機関は減速機により、船型に最適なプロペラ径と回転数が選択できます。一例として、航走推定曲線を示します。この計算結果では、12.5ノットで年間4,000時間運航した場合、プロペラ回転数が低く、プロペラ径の大きいCase1では消費量975キロリットルで約62,600千円になります。

(C重油 2006年平均 51,163円/kL - 「月刊内航海運」誌2007年7月号)

	定格出力	プロペラ回転数	プロペラ径	船速	プロペラ効率
	kW (PS)	min <sup>-1</sup>	mm	Knot	
Case1	1,618 (2,200)	215	2,900	13.4	0.55
Case2	1,618 (2,200)	280	2,600	12.8	0.51

注) プロペラメーカー計算書に基づく(一例)



(燃料油比重 0.991)

	必要出力(12ノット時)		燃料消費率	消費量及び価格(4,000時間)		
	kW (PS)	負荷率 (%)	g/kWhr (g/PSHr)	kg	kL	千円
Case1	1,217 (1,655)	75.2	198.5 (146)	966,219	975	62,643
Case2	1,307 (1,777)	80.8	198.5 (146)	980,998	990	63,602

## 軸発・前端駆動発電機

航海時、出入港時及び荷役時の電力が軸発や前端駆動発電機でまかなえます。この様に主機関6DKM-26で発電した方が燃料消費率の高い小型発電機より経済的です。

## 潤滑油消費

12.5ノットで年間4,000時間運航した場合、6DKM-26のカタログ値では消費量5,757リットルで約1,150千円になります。実績では、その約半分です。

(200,000円/kL - 2007年6月末現在)

(潤滑油比重 0.93)

機 関	潤滑油消費率 g/kWhr (g/PSHr)	消費量及び価格 (4,000時間)			備考
		kg	L	千円	
6DKM-26	1.1 (0.8)	5,354	5,757	1,151	カタログ値
	0.54 (0.4)	2,629	2,826	565	実績値(一例)
シリンダ注油機関	1.7 (1.3)	8,890	9,559	1,912	カタログ値

## メンテナンス部品費用

主要部品が小型軽量の方が、メンテナンス作業時間を短縮することができます。また、部品が小さければ、部品価格が安くなるものもあります。6DKM-26は船速に対する機関負荷率が低い為、部品交換インターバルが延びます。499G/T貨物船での一例を示します。

6DKM-26 メンテナンス部品費用実績一例 (千円)			
保証ドック (1年目)	中間検査 (2.5年目)	合ドック (4年目)	定期検査 (5年目)
130	1,200	900	2,500

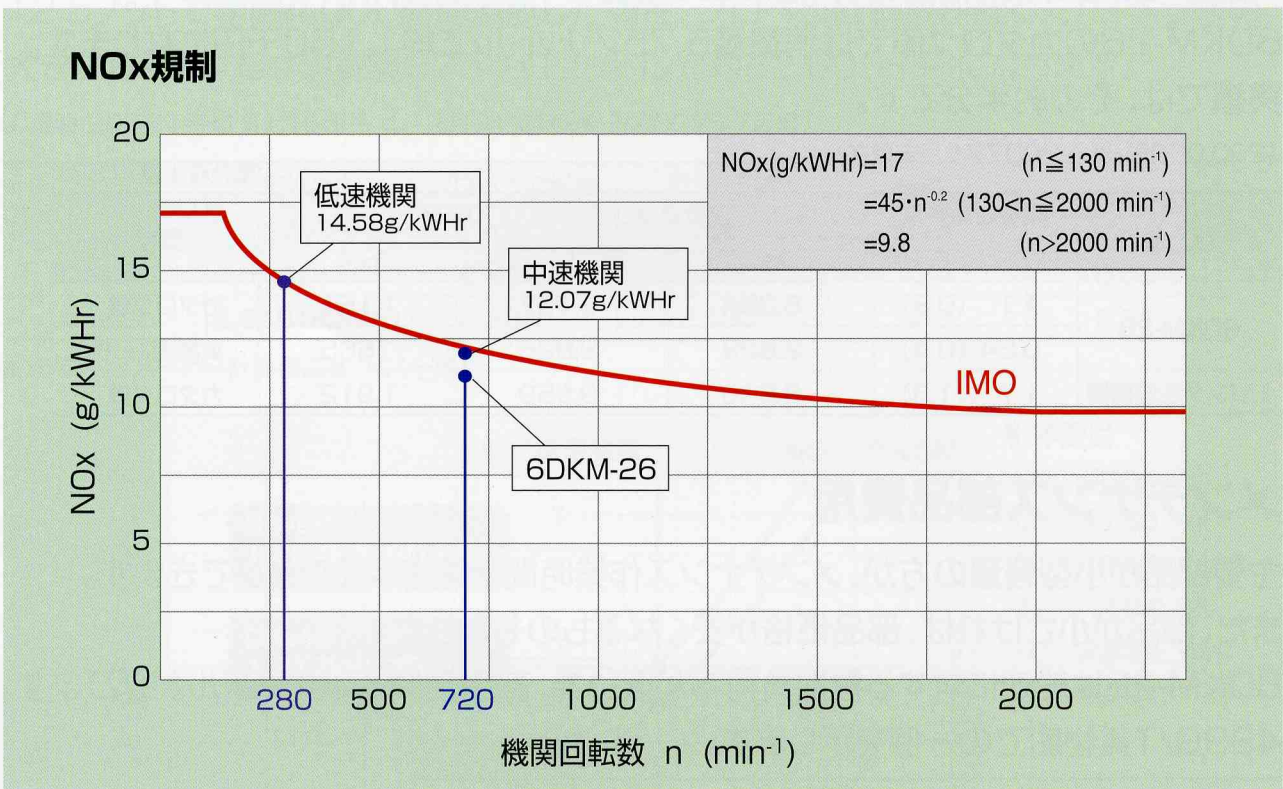
## 環境

NO<sub>x</sub>、CO<sub>2</sub>の排出量が少なく、また、振動、騒音も少ない為、「地球と人に優しい船」に貢献します。

### NO<sub>x</sub>

IMOの規制値は中速機関に厳しくなっています。

しかし、6DKM-26は規制値12.07g/kWhrより十分下回っています。



### CO<sub>2</sub>

CO<sub>2</sub>の排出量は燃料消費量に比例します。

従って、低回転・大口径プロペラ (Case1) を採用すれば、CO<sub>2</sub>の排出量を低く抑えることができます。

航海計器類及び  
機器類の  
寿命が延びます。

## 騒音・振動

6DKM-26を搭載すると、騒音や振動が低くなります。  
また、負荷が上がる程、機関から離れる程、騒音、振動共低くなります。  
振動が小さい為、航海計器類及び機器類の寿命が延び、作業の安全性も向上します。  
499G/T貨物船での実船計測データの一例を示します。

6DKM-26騒音実船計測データ(499G/T貨物船)

負荷	騒音実測値 dB (A)			
	機関室下段	機関室中段	ポートデッキ	ブリッジ
50%	104.4	86.0	69.5	68.0
70%	104.4	87.6	67.8	67.4

6DKM-26振動実船計測データ(499G/T貨物船)

負荷	振動(垂直方向)実測値 - 両振幅 $\mu\text{m}$			
	機関室下段	機関室中段	ポートデッキ	ブリッジ
50%	10.0	11.0	10.0	8.0
70%	9.0	11.0	8.0	9.0



■ 主機関(6DKM-26) 主要目

定格出力	1,618kWm (2,200PS)
機関回転数	720min <sup>-1</sup>
シリンダ数	6
シリンダ径	260mm
ストローク	380mm

■ 減速機(RCB-25H(G)) 主要目

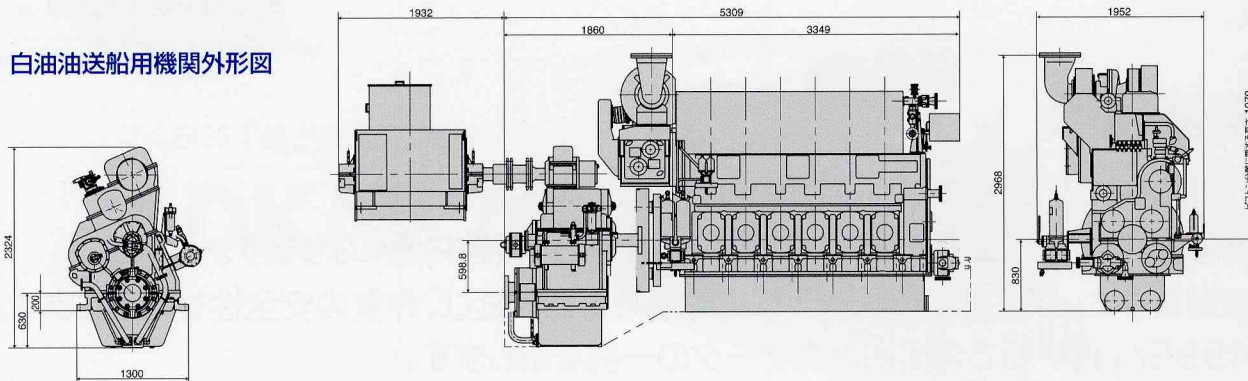
減速比	3.000~3.400
プロペラ回転速度	212~240min <sup>-1</sup>
プロペラ径	2,800~2,900mm

■ 重量

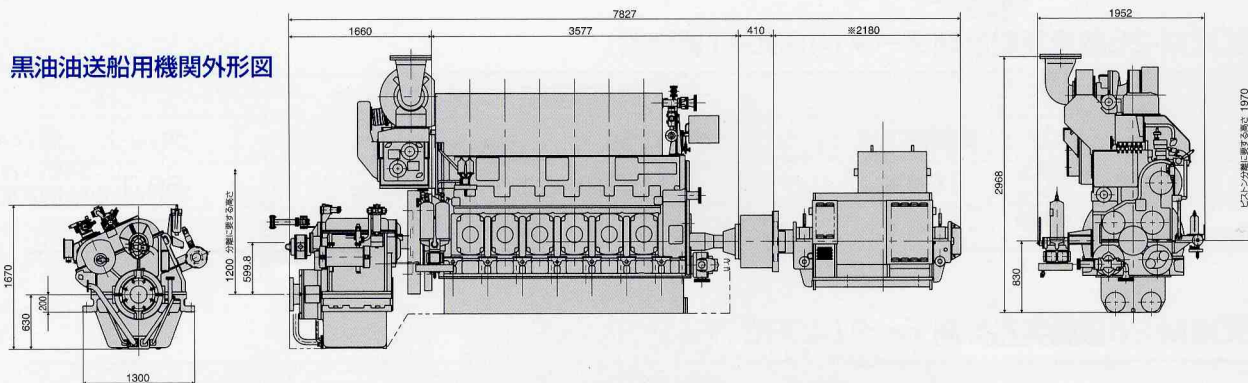
機関	18.0トン
減速機	3.5トン(RCB-25HG)
	3.3トン(RCB-25H)

■ 寸法図

白油油送船用機関外形図



黒油油送船用機関外形図



**DAIHATSU** ダイハツディーゼル販売会社

■ ダイハツディーゼル東日本株式会社

本 社 〒110-0015 東京都台東区東上野2丁目1番13号 (東上野センタービル2F) TEL (03) 5828-3513 FAX (03) 5828-3520  
 札幌支店 〒060-0001 札幌市中央区北1条西6丁目10番地 (大通西6ビル) TEL (011) 210-0070 FAX (011) 210-0072  
 仙台支店 〒980-0014 仙台市青葉区本町2丁目2番3号 (鹿島広業ビル) TEL (022) 262-4908 FAX (022) 265-6514  
 函館営業所 〒040-0023 函館市宇賀浦町5-26 TEL (0138) 32-7400 FAX (0138) 32-7421

■ ダイハツディーゼル中日本株式会社

本 社 〒532-0031 大阪市淀川区加島3丁目中3番23号 TEL (06) 6838-1951 FAX (06) 6838-1955  
 広島支社 〒732-0827 広島市南区稲荷町4番1号 (住友生命広島ビル6F) TEL (082) 262-2754 FAX (082) 262-2760

■ ダイハツディーゼル西日本株式会社

本 社 〒794-0007 今治市近見町3丁目6番42号 TEL (0898) 23-6724 FAX (0898) 31-5756

■ ダイハツディーゼル西日本株式会社

本 社 〒813-0034 福岡市東区多の津2丁目3番1号 TEL (092) 622-1710 FAX (092) 622-3210  
 長崎支店 〒851-2202 長崎市櫻山町2704-1 TEL (095) 860-1717 FAX (095) 860-1717  
 沖縄営業所 〒900-0001 那覇市港町1丁目1番16号 (総合館2F) TEL (098) 868-4627 FAX (098) 864-1315  
 下関営業所 〒750-0067 下関市大和町1丁目2番8号 ((財)山口県貿易ビル1F) TEL (0832) 66-1772 FAX (0832) 66-0877

**DAIHATSU** ダイハツディーゼル株式会社

<http://www.dhtd.co.jp>

本 社 〒531-0076 大阪市北区大淀中1丁目1番30号 (梅田スカイビル タワーウエスト18F) TEL (06) 6454-2393 FAX (06) 6454-2680  
 東京支社 〒103-0023 東京都中央区日本橋本町2丁目2番10号 TEL (03) 3279-0821 FAX (03) 3245-0359  
 名古屋支店 〒450-0003 名古屋市中村区名駅南2丁目14番19号 (住友生命名古屋ビル) TEL (052) 561-1311 FAX (052) 561-1315  
 守山事業所 〒524-0035 滋賀県守山市阿村町45番地 TEL (077) 583-2551 FAX (077) 582-5714