

DAIHATSU DIESEL

非常用発電装置
消防法適合品

防災設備用 DPシリーズ

安定した性能で信頼に応える。 ダイハツ DPシリーズ。



DP-NR タイプ

豊富な機種 24kVAから650kVAまで

- 屋内オープン形 (DPL-R型)
- 屋内・屋外兼用キュービクル形 (DP-NR型)
- 屋内・屋外低騒音キュービクル形 (DP-NRSS型)
- 屋内・屋外低騒音キュービクル形 (DP-NRSS型)

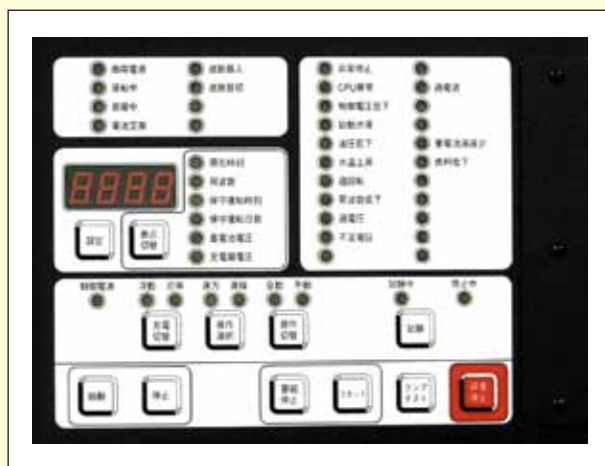
DP-NRS タイプ

静かな低騒音形 85dB(A)、75dB(A)の静けさ

- 低騒音形シリーズ (DP-NRS型)は、4方向平均値機側1mで85dB(A)のコンパクトで経済的な実用形です。
- 低騒音形シリーズ (DP-NRSS型)は、4方向平均値機側1mで75dB(A)の静粛形で病院、住宅地への設置に適しています。

機種名称	形式番号		冷却方式	防音構造
DP-	100	N	R	S
DPL-：屋内オープン形 DP-：キュービクル形 (屋内・屋外)	60Hz時の普通形定格 出力を表示		R：ラジエータ冷却方式 W：放水冷却方式	表示なし：標準騒音 S：低騒音形85dB(A) SS：低騒音形75dB(A)

マイコンコントローラ搭載でさらにグレードアップ。



標準仕様

使用条件	周囲温度 +5℃～40℃
	相対湿度 85%以下
	高度 海拔150m以下
速度変動率	瞬時10%、整定5%以内
電圧変動率	整定時±2.5%以内
規格	JIS、JEC、JEM、電気設備技術基準、消防法
運転方式	マイコン制御による自動運転方式
	制御盤盤面スイッチによる手動運転方式併用
始動時間	停電より送電まで40秒以内（オプションで、10秒以内も可能です。）
エンジン	水冷4サイクルディーゼル機関
冷却方式	ラジエータ方式（オプションで、冷却水タンクによる放水冷却方式も可能です。）
始動方式	セルモータによる電気始動方式
発電機	4極ブラシレス同期発電機
防振装置	防振ゴム支持方式
計器類	交流電圧計、交流電流計、周波数計、直流電圧計、直流電流計
	潤滑油圧力計、冷却水温度計、潤滑油温度計、回転速度計
保護装置	油圧低下、水温上昇、過回転、始動渋滞、過電流、漏電、非常停止、過電圧、不足電圧、周波数低下、制御電源低下、CPU異常、蓄電池液減少
状態表示	制御電源、浮動、均等、発電中、しゃ断器切、商用電源、運転中、しゃ断器入、運転中、停止中、自動、手動、電池交換
警報装置	ランプ表示、ブザー警報
外部提供信号	運転、電圧確立、故障一括
電源切替装置	150型以下は標準装備です。215型以上はオプション仕様となります。
塗装色	マンセル 5Y7/1 全艶有とします。（内部使用機器はメーカー標準色）

特殊仕様

発電機電圧400V、6000V系仕様も製作致します。

各種単相発電機も製作致します。

寒冷地対策装置

（温水ヒータによりエンジンを常時保温します。）

自動保守運転装置

（設定日時毎に約2分間運転します。）

別置型燃料タンク

（190L、390L、950L、1980Lを標準容量とします。）

別置型冷却水タンク

（500Lを標準容量とします。）

別置低騒音形マフラ

（85dB(A)～55dB(A)があります。）

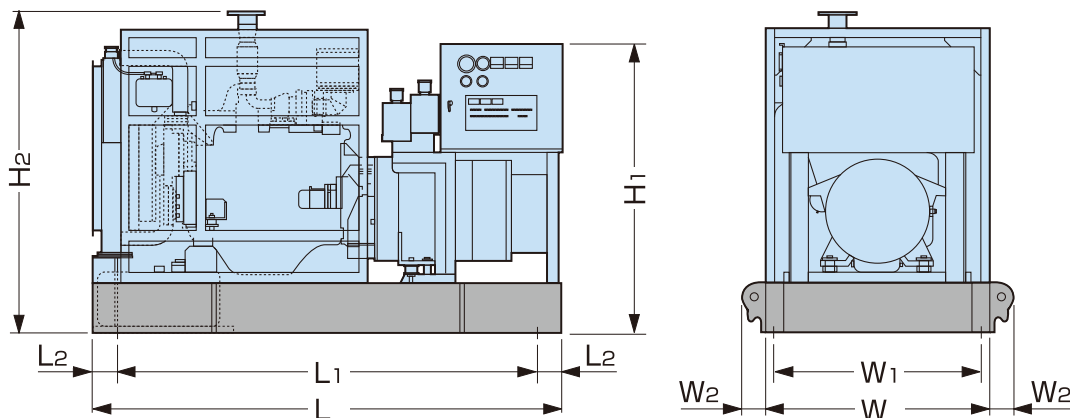
放水冷却方式

■ 主要諸元

項 目		型式番号	DP-30	DP-45	DP-60	DP-100	DP-150	DP-215
発 電 機	周 波 数	Hz	50/60					
	普通形定格出力 (オーバーロードなし)	kVA	24/30	37/45	50/60	80/100	125/150	185/215
		kW	19.2/24	29.6/36	40/48	64/80	100/120	148/172
	長時間形定格出力 (オーバーロード110%30分付き)	kVA	24/30	35/40	45/55	80/100	125/150	180/210
		kW	19.2/24	28/32	36/44	64/80	100/120	144/168
	電 圧	V	200/220					
	普通形電流	A	69.3/78.7	107/118	144/157	231/262	361/394	534/564
	長時間形電流	A	69.3/78.7	101/105	130/144	231/262	361/394	520/551
	回 転 数	min ⁻¹	1500/1800					
	極 数		4					
	力 率	%	80 (遅れ)					
	相 数		3相3線式					
	形 式		ブラシレス同期発電機 (開放保護形、自由通風自力形、回転界磁突極形)					
結 線 方 式		星形結線						
デ ィ ゼ ル 機 関	機 関 名 称		WO4D	WO4D	WO4D-T	DD-6BG1T	JO8C-U	6D24-T
	機 関 形 式		4サイクル水冷					
	燃 焼 方 式		直接噴射式					
	気 筒 数		4	4	4	6	6	6
	内 径 × 行 程	mm	104×118	104×118	104×118	105×125	114×130	130×150
	総 排 気 量	L	4.009	4.009	4.009	6.494	7.961	11.945
	圧 縮 比		17.9	17.9	17.9	18.5	18.0	16.5
	普通形定格出力	kW	39/47.8	39/47.8	47.8/56.6	73.6/91.2	125/151	185/207
		PS	53/65	53/65	65/77	100/124	170/205	252/281
	長時間形定格出力	kW	35.3/43.4	35.3/43.4	43.4/51.5	73.6/91.2	125/151	168/188
		PS	48/59	48/59	59/70	100/124	170/205	228/256
	冷 却 方 式		ラジエータ冷却または放水冷却					
	回 転 数	min ⁻¹	1500/1800					
	始 動 方 式		セルモータによる電気始動式					
	潤 滑 油 量	L	16.5	16.5	16.5	20	24.5	37
	普通形燃料消費量	L/h	6.2/7.9	9.6/11.7	12.3/14.8	20.5/26.0	27.8/34.0	44.8/55.0
	長時間形燃料消費量	L/h	6.2/7.8	9.1/10.3	11.1/13.5	20.5/26.0	27.8/34.0	43.4/54.2
使 用 燃 料		軽油 (JIS2号) またはA重油 (JIS・セタン価45以上のディーゼルエンジン用)						
燃 料 タ ン ク 容 量	L	45	45	45	94	97	126	
運 転 時 間	h	7.3/5.7	4.7/3.8	3.7/3.0	4.6/3.6	3.5/2.9	2.8/2.3	
ラジエータ排風量	m ³ /min	54/69	54/69	80/99	136/171	164/202	196/239	
室 内 換 気 量	m ³ /min	58/73	58/73	85/105	145/182	177/218	217/264	
バ ッ テ リ 容 量 (HS型)		DC6V 80AH×4			DC6V 120AH×4			
充 電 方 式		自動充電方式 入力AC100/110VまたはAC200/220V 1φ-2 ^W						

1. 運転時間は普通形にて算出されています。
2. 室内換気量は普通形にて算出されています。
3. 550型~650型で搭載形燃料タンクを使用する場合はA重油専用となります。

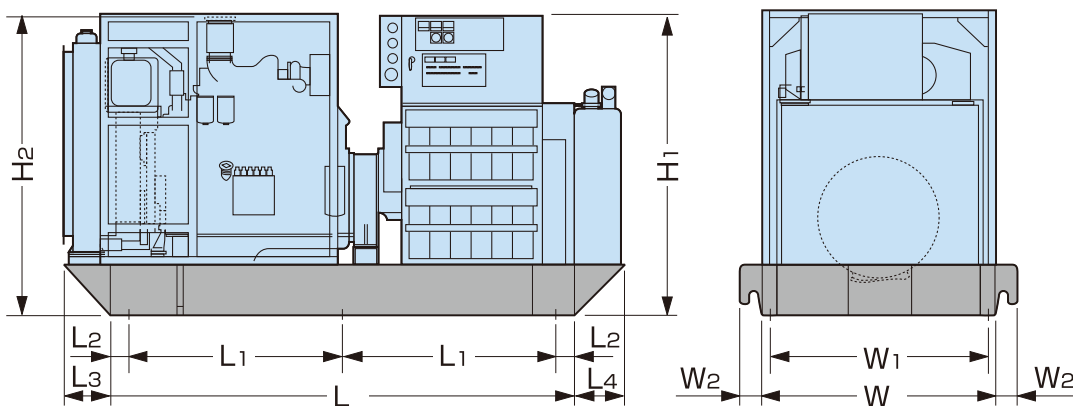
DP-250	DP-300	DP-350	DP-420	DP-550	DP-650
50/60					
220/250	250/300	300/350	380/420	450/550	550/650
176/200	200/240	240/280	304/336	360/440	440/520
200/225	250/300	280/315	380/420	450/550	500/625
160/180	200/240	224/252	304/336	360/440	400/500
200/220					
635/656	722/787	866/919	1097/1102	1299/1443	1588/1706
577/590	722/787	808/827	1097/1102	1299/1443	1443/1640
1500/1800					
4					
80 (遅れ)					
3相3線式					
ブラシレス同期発電機 (開放保護形、自由通風自力形、回転界磁突極形)					
星形結線					
6D24-TC	SA6D125	SA6D125	SA6D140A	SA6D170B	SA6D170A
4サイクル水冷					
直接噴射式					
6	6	6	6	6	6
130×150	125×150	125×150	140×165	170×170	170×170
11.945	11.045	11.045	15.24	23.15	23.15
16.5	17.0	17.0	13.7	13.9	13.9
199/230	282/313	282/313	373/429	461/545	569/659
271/313	384/426	384/426	507/583	627/741	774/896
181/210	256/284	256/281	338/388	418/494	516/597
246/286	348/386	348/382	460/528	569/672	702/812
ラジエータ冷却または放水冷却					
1500/1800					
セルモータによる電気始動式					
37	40	40	38	67	67
52.8/62.6	54.2/67.1	64.9/78.2	82.9/92.5	98/123	119/147
48.0/56.4	54.4/66.5	60.9/69.8	82.1/91.6	98/122	110/141
軽油 (JIS2号) またはA重油 (JIS・セタン価45以上のディーゼルエンジン用)					
126	190	190	190	300	300
2.4/2.0	3.5/2.8	2.9/2.4	2.3/2.1	3.1/2.4	2.5/2.0
258/304	285/350	321/416	360/486	525/610	580/650
281/331	314/383	350/449	399/531	573/668	639/722
DC6V 120AH×4	DC2V 200AH×12		DC2V 250AH×12	DC2V 300AH×12	
自動充電方式 入力AC100/110VまたはAC200/220V 1φ-2 ^W					



形式番号	寸法	L	L1	L2	W	W1	W2	H1	H2	質量(kg)
DPL-30NR		1850	1650	100	950	880	85	1322	1233	1000
DPL-45NR		1850	1650	100	950	880	85	1322	1233	1000
DPL-60NR		1850	1650	100	950	880	85	1322	1244	1100
DPL-100NR		2300	2050	125	1100	1020	120	1413	1572	1600

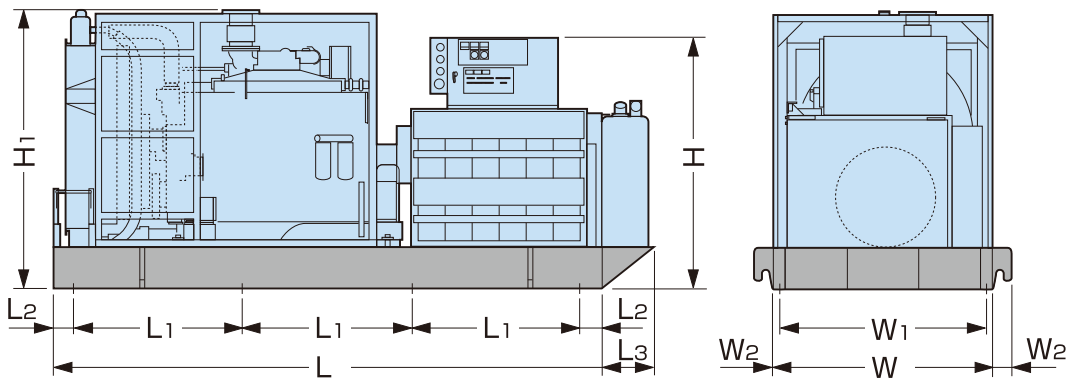
(単位:mm)

形式番号	寸法	L	L1	L2	W	W1	W2	H1	H2	質量(kg)
DPL-150NR		2300	1050	100	1150	1050	120	1453	1596	1950
DPL-215NR		2750	1275	100	1200	1120	120	1513	1810	2700
DPL-250NR		2800	1300	100	1200	1120	120	1513	1810	2850



(単位:mm)

形式番号	寸法	L	L1	L2	L3	L4	W	W1	W2	H1	H2	質量(kg)
DPL-300NR		2650	1225	100	270	293	1350	1250	120	1736	1726	3650
DPL-350NR		2650	1225	100	270	293	1350	1250	120	1736	1726	3800
DPL-420NR		2750	1275	100	270	293	1350	1250	120	1736	1622	4300



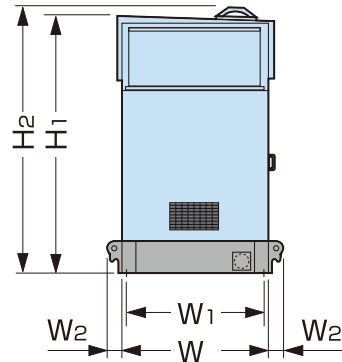
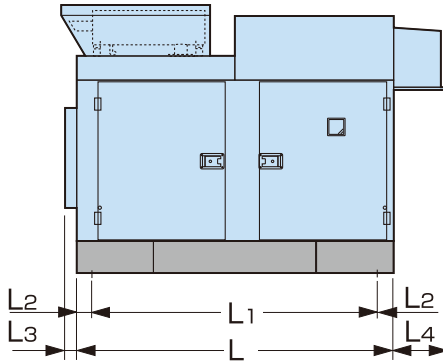
(単位:mm)

形式番号	寸法	L	L1	L2	L3	W	W1	W2	H	H1	質量(kg)
DPL-550NR		3900	1200	150	383	1570	1490	120	1786	1957	6800
DPL-650NR		3900	1200	150	383	1570	1490	120	1786	1957	7200

屋内・屋外兼用キュービクル形

ラジエータ冷却式
(普通騒音形)

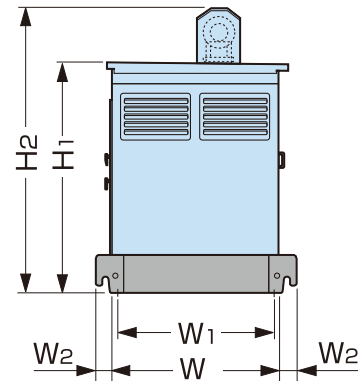
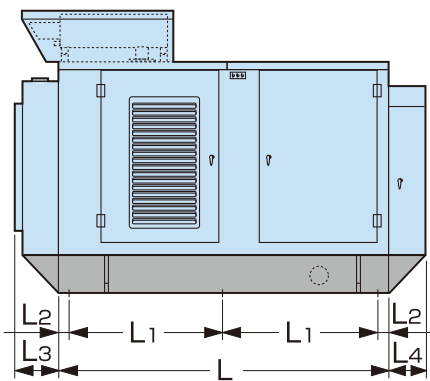
DP-NRシリーズ



形式番号	寸法	L	L ₁	L ₂	L ₃	L ₄	W	W ₁	W ₂	H ₁	H ₂	質量(kg)
DP-30NR		1850	1650	100	-	-	950	880	85	1570	1952	1370
DP-45NR		1850	1650	100	-	-	950	880	85	1570	1952	1370
DP-60NR		1850	1650	100	-	-	950	880	85	1570	1952	1400
DP-100NR		2400	2150	125	88	385	1100	1020	120	1950	2030	2000

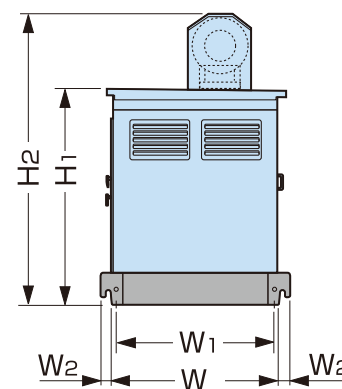
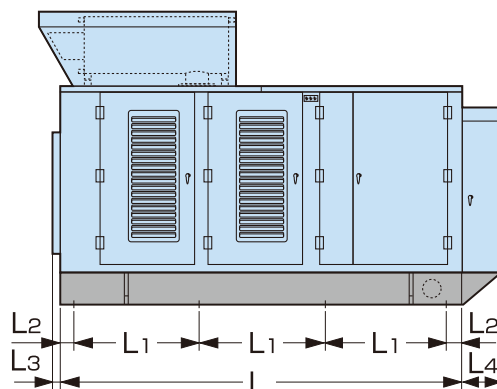
(単位:mm)

形式番号	寸法	L	L ₁	L ₂	L ₃	L ₄	W	W ₁	W ₂	H ₁	H ₂	質量(kg)
DP150NR		2400	1100	100	88	385	1150	1050	120	1985	2065	2350
DP-215NR		2750	1275	100	-	-	1200	1120	120	1895	2275	3150
DP-250NR		2800	1300	100	-	-	1200	1120	120	1895	2275	3300



(単位:mm)

形式番号	寸法	L	L ₁	L ₂	L ₃	L ₄	W	W ₁	W ₂	H ₁	H ₂	質量(kg)
DP-300NR		2650	1225	100	355	290	1350	1250	120	1845	2270	4200
DP-350NR		2650	1225	100	355	290	1350	1250	120	1845	2270	4500
DP-420NR		2750	1275	100	355	290	1350	1250	120	1845	2350	4800



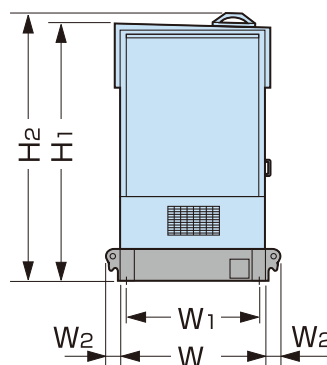
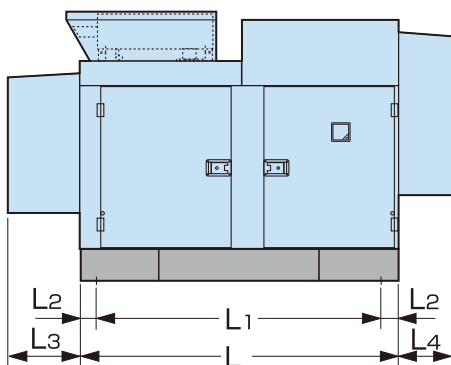
(単位:mm)

形式番号	寸法	L	L ₁	L ₂	L ₃	L ₄	W	W ₁	W ₂	H ₁	H ₂	質量(kg)
DP-550NR		3900	1200	150	87	380	1570	1490	120	2105	2825	7400
DP-650NR		3900	1200	150	87	380	1570	1490	120	2105	2825	7700

屋外低騒音キュービクル形

ラジエータ冷却式
(85dB 低騒音形)

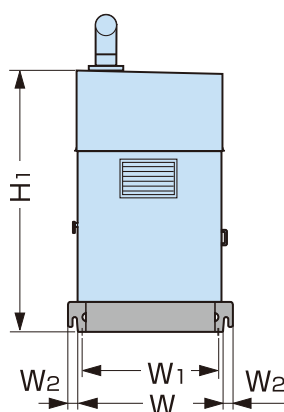
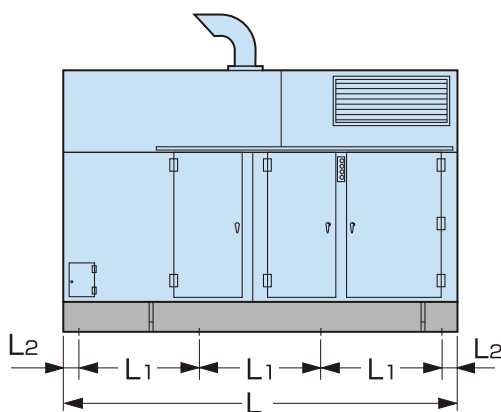
DP-NRSシリーズ



形式番号	寸法	L	L1	L2	L3	L4	W	W1	W2	H1	H2	質量(kg)
DP-30NRS		1850	1650	100	550	200	950	880	85	1570	1952	1460
DP-45NRS		1850	1650	100	550	200	950	880	85	1570	1952	1460
DP-60NRS		1850	1650	100	550	200	950	880	85	1570	1952	1500
DP-100NRS		2400	2150	125	553	405	1100	1020	120	1950	2030	2100

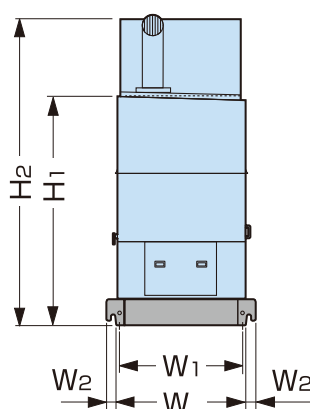
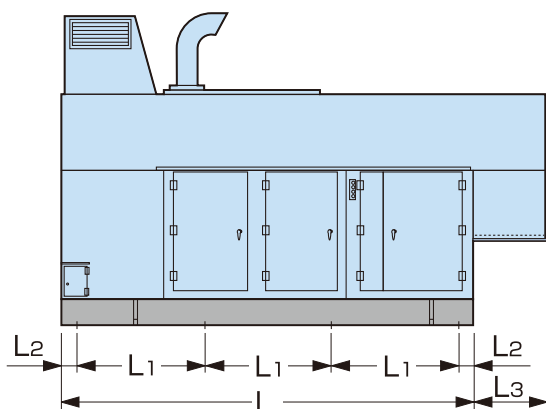
(単位:mm)

形式番号	寸法	L	L1	L2	L3	L4	W	W1	W2	H1	H2	質量(kg)
DP-150NRS		2400	1100	100	573	435	1150	1050	120	1985	2195	2450
DP-215NRS		2750	1275	100	740	410	1200	1120	120	1895	2505	3400
DP-250NRS		2800	1300	100	790	410	1200	1120	120	1895	2505	3550



(単位:mm)

形式番号	寸法	L	L1	L2	W	W1	W2	H1	質量(kg)
DP-300NRS		3900	1200	150	1450	1350	100	2595	5400
DP-350NRS		3900	1200	150	1450	1350	100	2745	5500
DP-420NRS		4300	1350	125	1450	1370	100	2760	6500



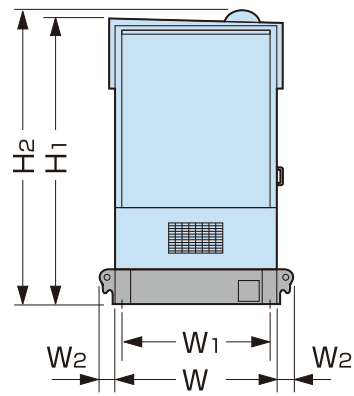
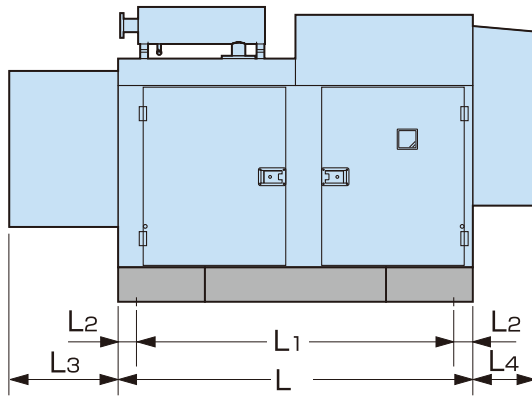
(単位:mm)

形式番号	寸法	L	L1	L2	L3	W	W1	W2	H1	H2	質量(kg)
DP-550NRS		5000	1550	175	900	1570	1490	120	3745	3780	10000
DP-650NRS		5000	1550	175	900	1820	1740	120	3745	3780	10500

屋内低騒音キュービクル形

ラジエータ冷却式
(85dB 低騒音形)

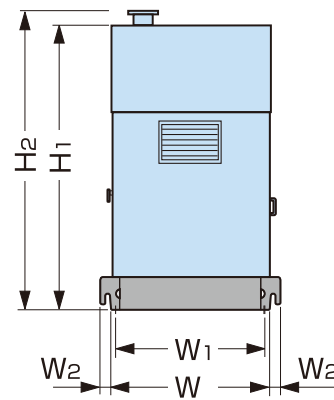
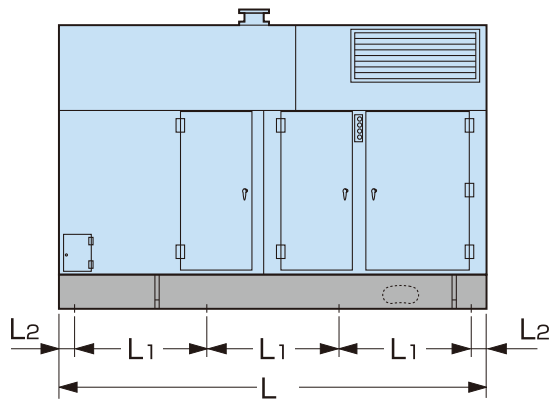
DP-NRS シリーズ



形式番号	寸法	L	L ₁	L ₂	L ₃	L ₄	W	W ₁	W ₂	H ₁	H ₂	質量(kg)
DP-30NRS		1850	1650	100	550	200	950	880	85	1570	1922	1460
DP-45NRS		1850	1650	100	550	200	950	880	85	1570	1922	1460
DP-60NRS		1850	1650	100	550	200	950	880	85	1570	1922	1500
DP-100NRS		2400	2150	125	733	405	1100	1020	120	1950	1997	2100

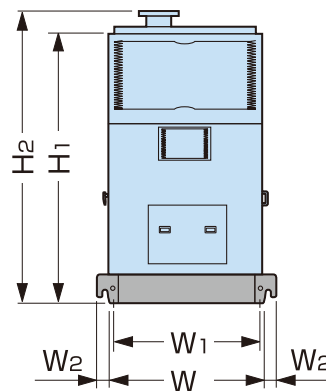
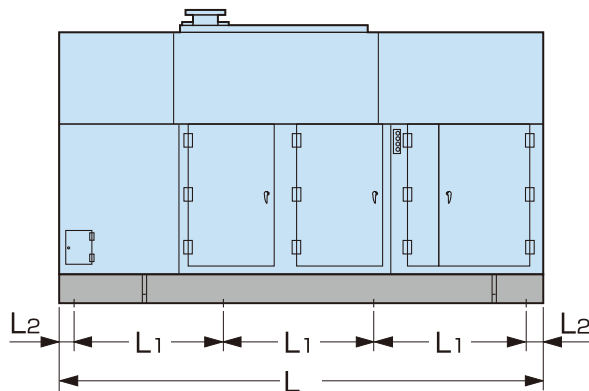
(単位:mm)

形式番号	寸法	L	L ₁	L ₂	L ₃	L ₄	W	W ₁	W ₂	H ₁	H ₂	質量(kg)
DP-150NRS		2400	1100	100	573	435	1150	1050	120	1985	2160	2450
DP-215NRS		2750	1275	100	740	410	1200	1120	120	1895	2468	3400
DP-250NRS		2800	1300	100	790	410	1200	1120	120	1895	2468	3550



(単位:mm)

形式番号	寸法	L	L ₁	L ₂	W	W ₁	W ₂	H ₁	H ₂	質量(kg)
DP-300NRS		3900	1200	150	1450	1350	100	2595	2722	5400
DP-350NRS		3900	1200	150	1450	1350	100	2745	2872	5500
DP-420NRS		4300	1350	125	1450	1370	100	2760	2887	6500



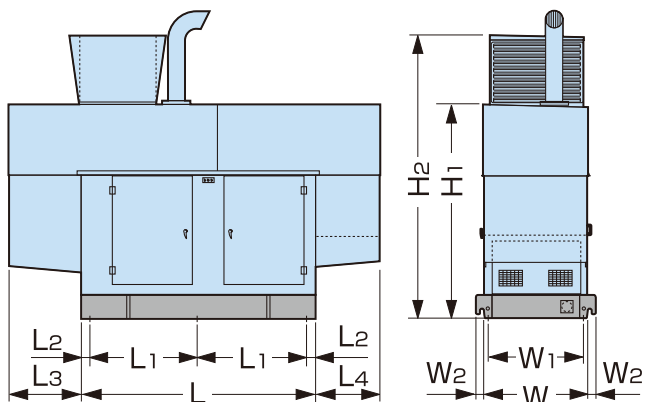
(単位:mm)

形式番号	寸法	L	L ₁	L ₂	W	W ₁	W ₂	H ₁	H ₂	質量(kg)
DP-550NRS		5000	1550	175	1570	1490	120	2800	3000	10000
DP-650NRS		5000	1550	175	1820	1740	120	2800	3000	10500

屋外低騒音キュービクル形

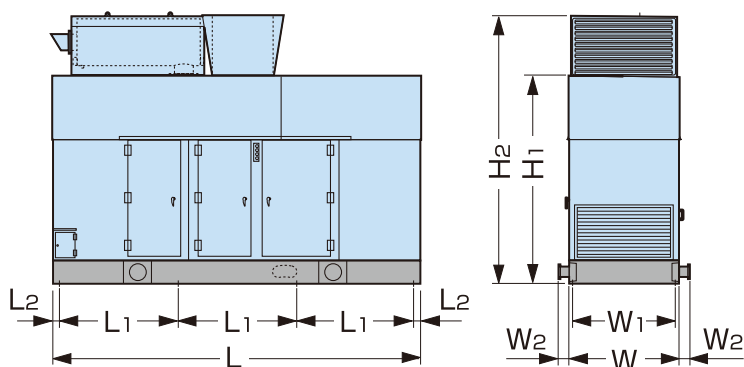
ラジエータ冷却式
(75dB 低騒音形)

DP-NRSS シリーズ



(単位: mm)

形式番号	寸法	L	L1	L2	L3	L4	W	W1	W2	H1	H2	質量(kg)
DP-30NRSS		1850	1650	100	550	370	950	880	85	1745	2290	1700
DP-45NRSS		1850	1650	100	550	370	950	880	85	1745	2290	1700
DP-60NRSS		1850	1650	100	550	370	950	880	85	1745	2290	1750
DP-100NRSS		2400	2150	125	855	705	1100	1020	120	1950	2342	2500
DP-150NRSS		2400	1100	100	855	705	1150	1050	120	1985	2377	2850
DP-215NRSS		2750	1275	100	865	755	1200	1120	120	2545	3330	4350
DP-250NRSS		2800	1300	100	865	755	1200	1120	120	2660	3445	4450



(単位: mm)

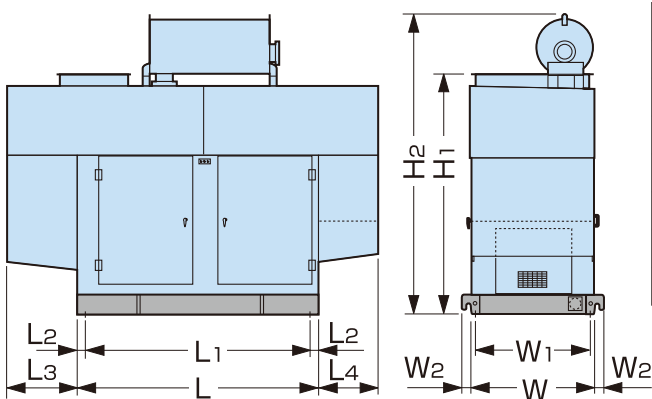
形式番号	寸法	L	L1	L2	W	W1	W2
DP-300NRSS		5000	1600	100	1500	1420	125
DP-350NRSS		5000	1600	100	1500	1420	125
DP-420NRSS		5400	1700	150	1500	1420	125

形式番号	寸法	H1	H2	質量(kg)
DP-300NRSS		2820	3615	6700
DP-350NRSS		2920	3860	7000
DP-420NRSS		2920	3860	8200

屋内低騒音キュービクル形

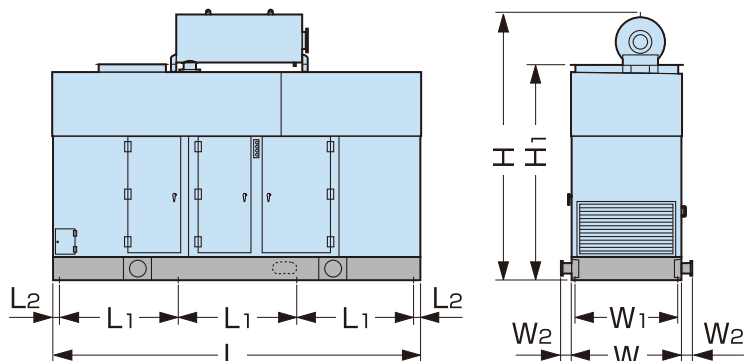
ラジエータ冷却式
(75dB 低騒音形)

DP-NRSS シリーズ



(単位: mm)

形式番号	寸法	L	L1	L2	L3	L4	W	W1	W2	H1	H2	質量(kg)
DP-30NRSS		1850	1650	100	550	370	950	880	85	1745	2290	1700
DP-45NRSS		1850	1650	100	550	370	950	880	85	1745	2290	1700
DP-60NRSS		1850	1650	100	550	370	950	880	85	1745	2290	1750
DP-100NRSS		2400	2150	125	855	705	1100	1020	120	2192	2342	2500
DP-150NRSS		2400	1100	100	855	705	1150	1050	120	2295	2377	2850
DP-215NRSS		2750	1275	100	865	755	1200	1120	120	2645	-	4350
DP-250NRSS		2800	1300	100	865	755	1200	1120	120	2760	-	4450



(単位: mm)

形式番号	寸法	L	L1	L2	W	W1	W2
DP-300NRSS		5000	1600	100	1500	1420	125
DP-350NRSS		5000	1600	100	1500	1420	125
DP-420NRSS		5400	1700	150	1500	1420	125

形式番号	寸法	H	H1	質量(kg)
DP-300NRSS		3575	2855	6700
DP-350NRSS		3574	2855	7000
DP-420NRSS		3690	2855	8200

別置燃料タンク

図1
(190~950L用)

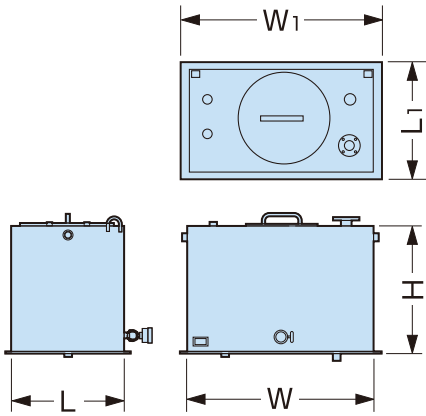
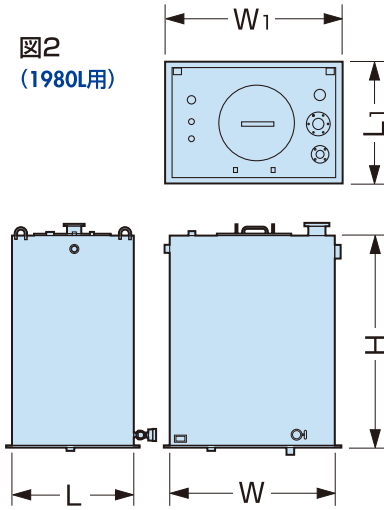


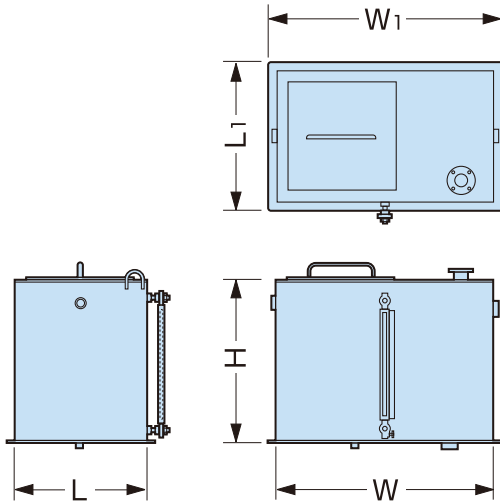
図2
(1980L用)



(単位: mm)

容量	寸法	L	L ₁	W	W ₁	H	質量(kg)
190L		400	480	800	880	690	70
390L		600	680	1000	1080	748.5	120
950L		700	780	1300	1380	1193.5	270
1980L		700	780	1300	1380	2476.5	450

別置減圧水槽



(単位: mm)

容量	寸法	L	L ₁	W	W ₁	H	質量(kg)
300L		400	480	800	880	1300	100
500L		600	680	1000	1080	1100	140
1000L		700	780	1300	1380	1410	380
2000L		1000	1080	1500	1580	1650	520

別置スタンド

図1

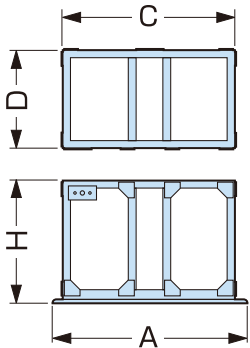


図2

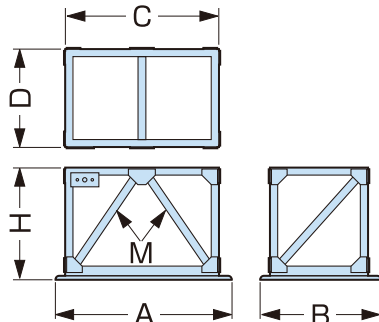


図1 (単位: mm)

種別	記号	A	B	C	D	H	質量(kg)
1		1566	966	1400	800	1000	170
2		1766	1266	1600	1100	1000	190

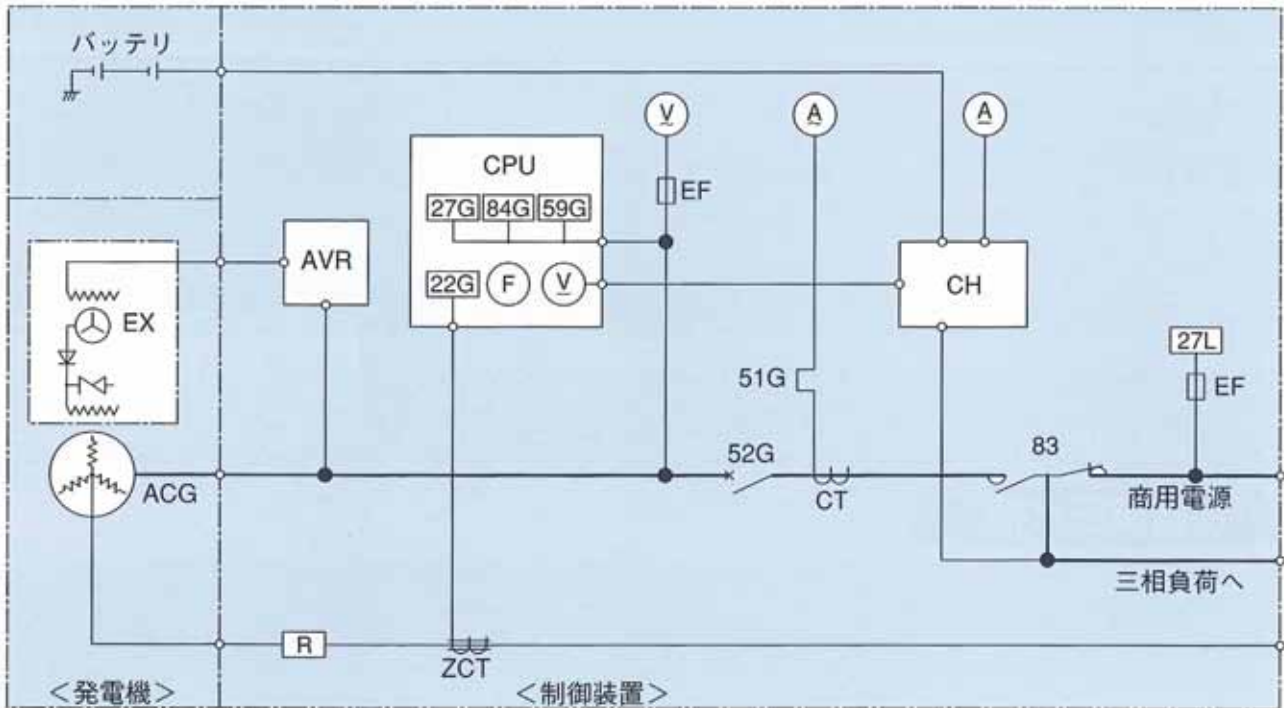
図2 (単位: mm)

種別	記号	A	B	C	D
1		1066	666	900	500
2		1266	866	1100	700

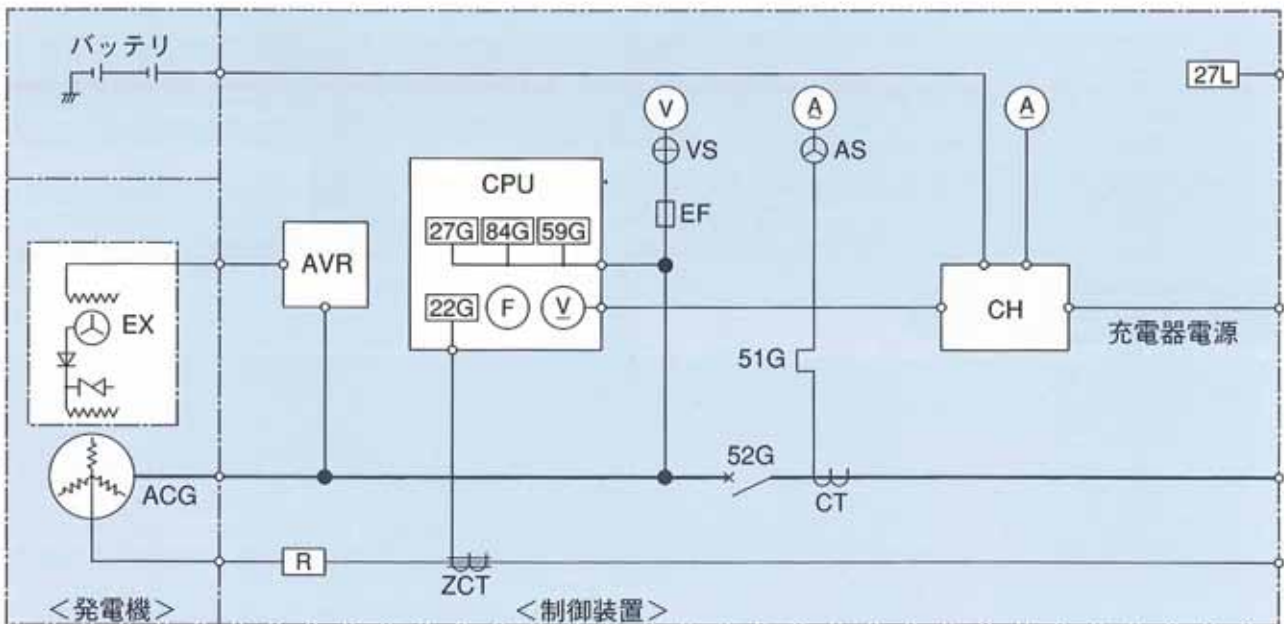
No.	1	2	3	4	5	6	7	8	9	10
H	500	600	700	800	900	1000	1100	1200	1300	1500
M	無	無	有	有	有	有	有	有	有	有
質量(kg)	68	70	88	92	95	100	105	110	115	125
	80	84	103	106	110	115	120	125	130	140
種別	1	1	1	1	1	1	1	1	1	1
	2	2	2	2	2	2	2	2	2	2

主回路単線結線図

30型～150型



215型～650型



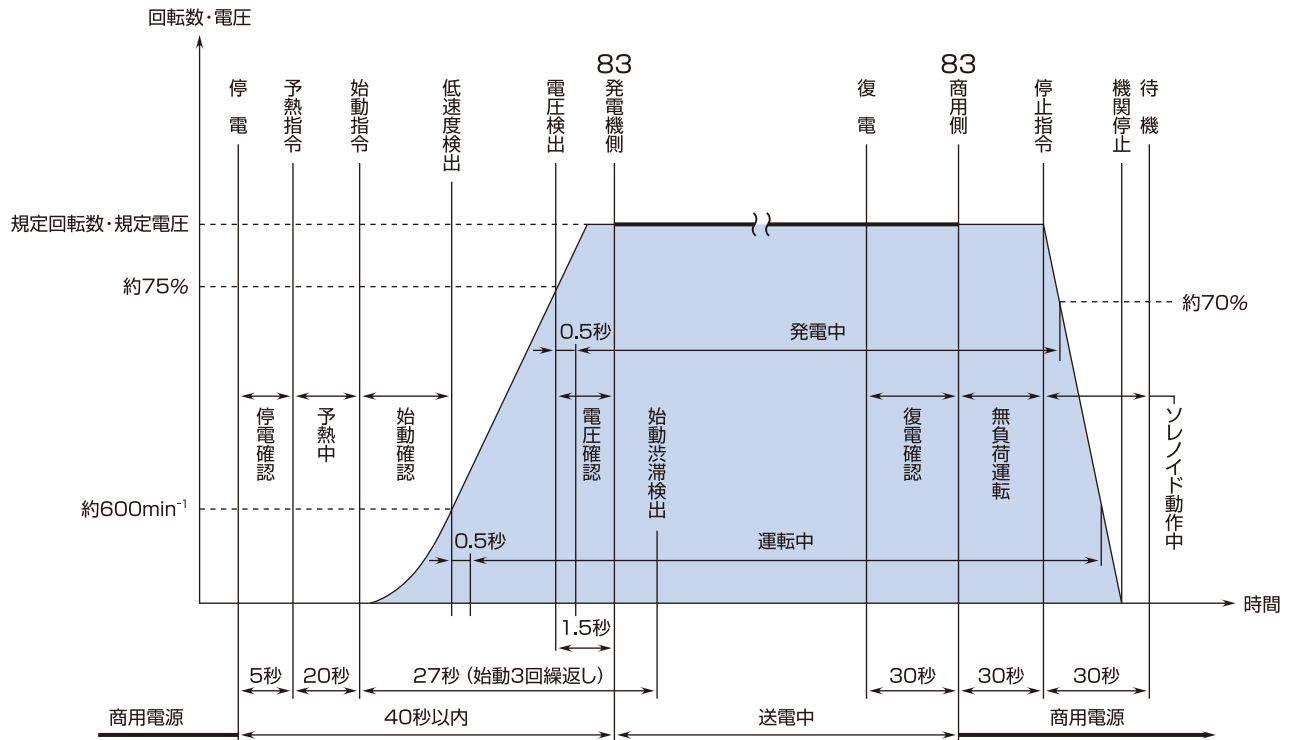
記号	記号説明
ACG	交流発電機
EX	交流励磁機
52G	主回路遮断器
AVR	自動電圧調整器
CPU	コントローラユニット
CH	充電器
A	直流電流計

記号	記号説明
V	交流電圧計
A	交流電流計
F	周波数計 (デジタル表示)
V	直流電圧計 (デジタル表示)
CT	計器用変流器
51G	過電流継電器
27G	不足電圧継電器

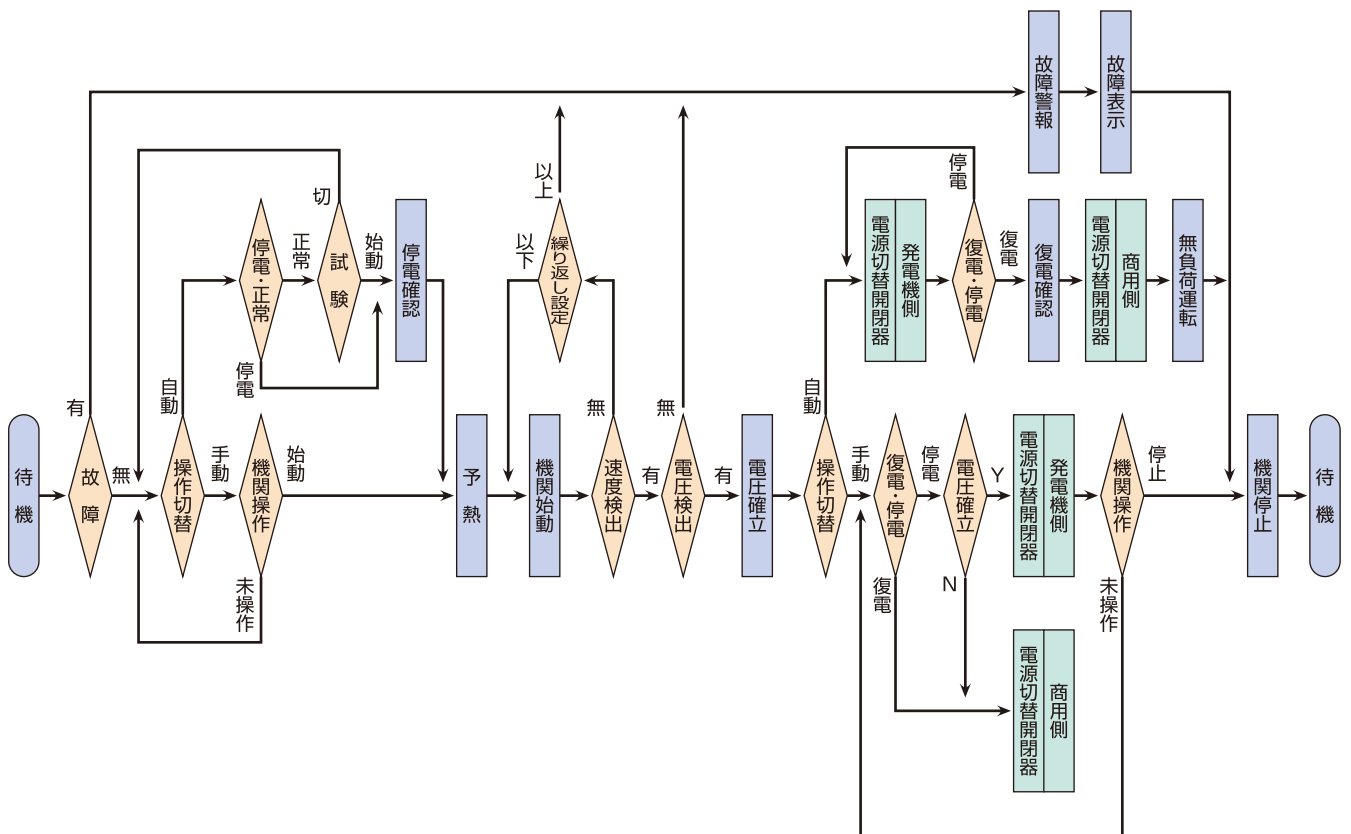
記号	記号説明
84G	電圧継電器
59G	過電圧継電器
22G	地絡継電器
R	制限抵抗器
ZCT	零相変流器
EF	ヒューズ
27L	停電検出継電器

記号	記号説明
VS	交流電圧切替器
AS	交流電流切替器
83	電源切替開閉器

自動始動タイムスケジュール (標準型)



フローチャート (標準型)



発電機容量

非常用発電設備を設置する場合、消防予算186号通知に基づいた容量計算書（自家発電設備の出力算定ソフトウェア NH1 Ver.3を使用した）による発電機容量の検討が必要です。

発電機の負荷の内容の確認

1. 負荷の種類と容量計算に必要な確認項目

※自家発電設備出力計算書の説明書を参照ください。

負荷名称	負荷機器	確認項目
スプリンクラーポンプ 屋内消火栓ポンプ 排煙機／給水ポンプ／排水ポンプ 発電機室給気ファン／揚水ポンプ 等	一般電動機	<ul style="list-style-type: none"> ●負荷名称／容量／台数／電圧／相数 ●始動方式 <ul style="list-style-type: none"> — 直入 (7.5kW以下の場合が多い) — 人-△ (11kW以上の場合が多い) — 特殊コンドルファ (55kW前後以上で多くなる) — 連続電圧制御 (55kW前後以上で多くなる) 等
エレベータ		<ul style="list-style-type: none"> ●制御方式 交流VVVF方式 油圧制御方式等 <ul style="list-style-type: none"> 〔油圧方式の場合は、交流方式により 発電装置必要容量が大きくなる〕
保安照明／ 非常用照明／ ヒータ／単相負荷 等	白熱灯 蛍光灯 差込負荷 電熱負荷等	<ul style="list-style-type: none"> ●負荷名称／容量／台数／電圧／相数 ●スコットトランスか、単相トランスか
充電器電源 等	整流器	<ul style="list-style-type: none"> ●負荷名称／容量／台数 ●電圧／相数
CVCF		<ul style="list-style-type: none"> ●容量／台数／電圧／相数／線数 ●制御方式 <ul style="list-style-type: none"> — 6相全波整流負荷 — 3相全波整流負荷 — 単相全波整流負荷

2. 負荷の投入順序

発電装置の容量は、一番最後に投入される負荷で決定される場合が多い。	〈方式〉
1. 全負荷一括投入	} 最大最終始動方式
2. いくつかのグループに分けて投入 順番が不定 (最後に始動容量が大きな負荷が投入される)	
3. いくつかのグループに分けて投入 順番が固定	→ 順次始動方式

モータ容量による機種選定例 (ラジエータ冷却式の場合)

機種		モータ容量(kW)		2.2	3.7	5.5	7.5	11.0	15.0	18.5	22.0	30.0
		直入	人-△									
50Hz	普通形	直入		30	30	30	45	60	100	100	150	215
		人-△		30	30	30	30	45	60	60	100	150
60Hz	普通形	直入		30	30	30	45	45	100	100	150	150
		人-△		30	30	30	30	45	45	60	100	150

注記) 1. 消火栓ポンプは低圧誘導電動機 (1台) として算出してあります。
 2. 水道冷却式の場合は、機種が変わる場合があります。
 3. 本表通りの機種が選定できない場合はメーカーにご相談ください。
 4. 長時間形の発電機を使用する場合はご相談ください。

関係官庁に対する手続き

非常用自家発電装置を設置する際には、下記関係官庁に対して申請手続きを必要とします。

経済産業局申請手続き

平成7年12月1日付電気事業法改正により、工事計画届出は公害防止に関する工事計画届出書に簡略化され、使用前検査はなくなりました。

●工事計画届出書 (A重油燃料換算50L/h以上)

1. 設置を必要とする理由書
2. 公害防止に関する工事計画書
3. ばい煙に関する説明書
4. 同上用添付書類

- 主任技術者の届出
- 保安規定の届出

消防署申請手続き

●発電設備設置 (変更) 届出 (工事開始3日前)
発電機容量には関係なく設置前に届出る。

1. 発電設備設置 (変更) 届出書
2. 仕様書または説明書
(添付図面)
 - (1) 案内図 (設置付近図)
 - (2) 設置場所の平面図、立面図
 - (3) 機器の配置図 (平面図、立面図)
 - (4) 機器仕様
 - (5) 負荷設備系統図 (単、3線結線図)
 - (6) 出力計算書

●少量危険物貯蔵、取扱届出

- 重油の場合400L~2000L、軽油の場合200L~1000Lを貯蔵取扱う場合、工事着工前に届出。
1. 少量危険物貯蔵、取扱届出書
 2. 添付書類…各市町村条例の規定による。

●危険物 (重油の場合2000L以上、軽油の場合1000L以上) を貯蔵する場合、設置工事開始前に届出る。

1. 危険物貯蔵所 (取扱所) 設置許可申請書
2. タンク構造設備明細書
3. 添付図面
 - (1) 付近見取図
 - (2) 敷地平面図
 - (3) 建物配置図 (敷地平面図と兼用でも可、設備場所明記)
 - (4) 一階平面図 (通気管の立上位置注油口の位置配管)
 - (5) 設置を行う階屋の平面図 (設置場所の明記)
 - (6) 設備の配管詳細図
 - (7) タンク図

●危険物保安監督者選任届出 (書) ……竣工前

●タンク検査申請 (書) ……配管工事前

●危険物貯蔵所 (取扱所) 完成検査申請 (書) ……工事完成まで。

御照会の時の御願い

御照会の時には下記の事項を御連絡下さい。

仕様

型 式 /
容 量 / kVA 電 圧 / V
周 波 数 / 50Hz・60Hz
冷却方式 / 水タンク式・ラジエータ式
送電までの許容時間 / 10秒以内・40秒以内
騒音の許容量 /

設置場所

屋内 (専用室、機械室等と共用)
屋外
地下 階 地上 階
周囲温度などの条件 /
年間最低 °C位 年間最高 °C位
標高 m

御見積範囲

現地工事 / 要 否
現地工事を要する場合 /
基礎工事 据付け工事 配管工事 (冷却水及び燃料)
配線工事 搬入作業 排気管工事
(煙道の長さ及び曲りの数 / m 箇所)
付属品の要否 / 主回路切替盤 定期自動運転装置

使用負荷

用 途 / 消防設備用 一般予備電源用
種 類 / 電動機負荷の最大容量 (kW)
負荷合計 (kW)
始動方式 (直入、入-△、コンドルファ、その他)
特殊負荷の有無 (エレベータ、CVCF、単相負荷等)

施工例



DAIHATSU

ダイハツディーゼル株式会社

<http://www.dhtd.co.jp>

〒531-0076 大阪市北区大淀中1丁目1番30号 (梅田スカイビルタワーウエスト18F) TEL (06) 6454-2390 FAX (06) 6454-2682

製品の詳しいご相談は下記までご連絡下さい。

●このカタログの仕様は、改良のため予告なく変更することがありますのでお問い合わせ下さい。