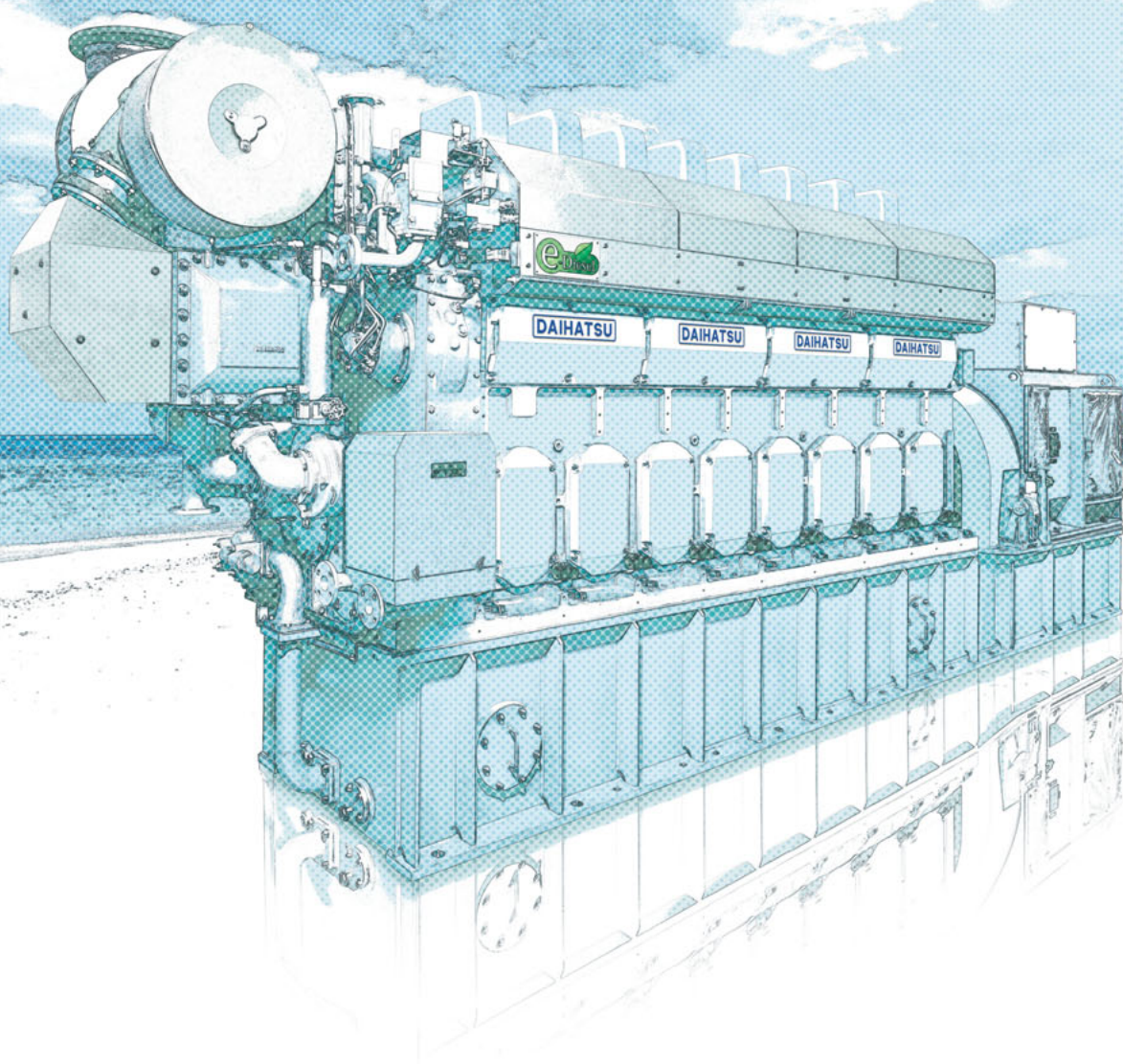


DAIHATSU

高効率 ディーゼル発電機関

DEL-23



ダイハツディーゼル株式会社

DEL-23

地球に優しいDE-23にロングストローク 省スペースで、さらにパワフル・低燃費

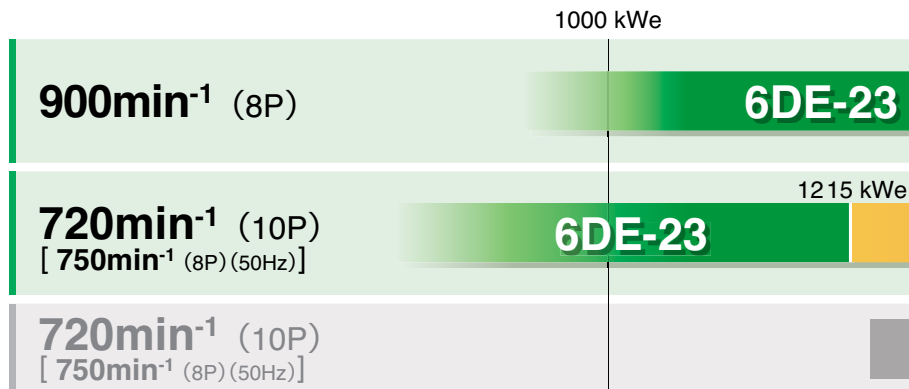
環境対応装置の設置など、電子機器の増加にともない、船内電力需要は近年ますます増加の傾向にあります。

そのような状況に対応するため、2011年の初号機納入以来お客さまの要望に応じ、DE-23機関をロングストローク化。高次元の環境性能はそのままに、省スペースながら、大幅な出力アップを実現しました。

特長

1. ロングストローク化により、ダウンサイジング
2. 8気筒900回転機関で当社6DK-26e・6DK-28eに匹敵する出力
3. 高さ寸法を約20%低減(当社6DK-28e比)、省スペース
4. SCRシステムとの組み合わせにより、NOx低減

出力レンジ



(60Hz)出力レンジは発電機により異なります。

テクニカルデータ

主要目

エンジン形式		8DEL-23		
シリンダ数		8		
回転速度	min ⁻¹	720	750	900
定格出力	kWm	1750		2200
発電機出力 ^{*1}	kWe	1650		2080
ボア	mm	230		
ストローク	mm	350		
平均ピストン速度	m/s	8.4	8.8	10.5
正味平均有効圧力	MPa	2.51	2.41	2.52
全長	mm	7390		
全幅	mm	1970		
全高	mm	2860		
乾燥重量	kg	30000		

寸法図

(6DK-28eとの比較)



^{*1} 発電機効率率は94.5%で算出

^{*2} 乾燥重量及び外形寸法は発電機の仕様、付属品により異なる場合があります。



ロークタイプが登場。 燃費になりました。

力消費は、

お客様の絶大な支持を得ている

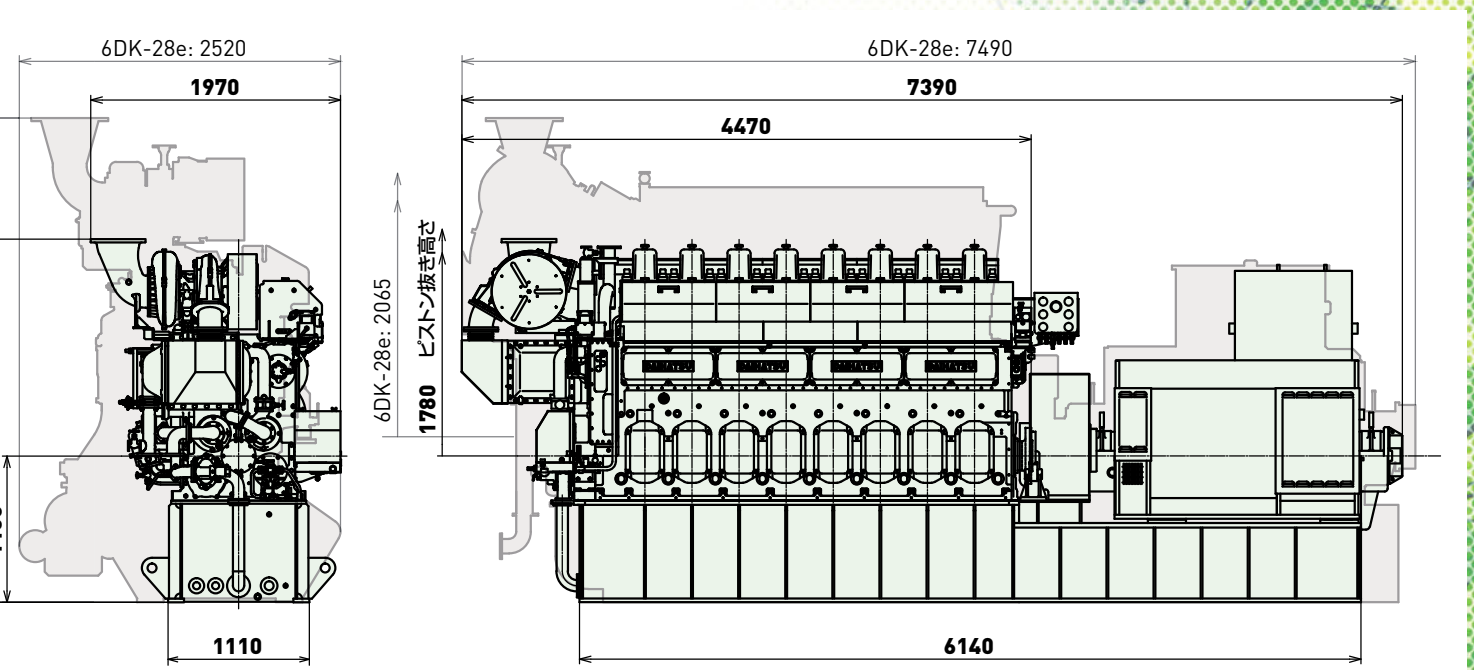
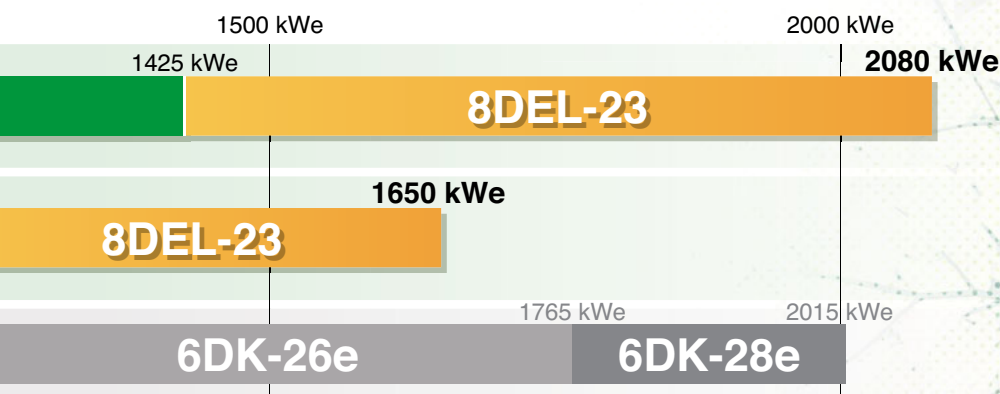
まに、

グ・高出力・低燃費を実現。

DK-28eの出力域をカバー。

余裕のあるメンテナンススペースを確保。

x TierⅢに適合。





DAIHATSU ダイハツディーゼル株式会社

本 社 〒531-0076 大阪市北区大淀中1丁目1番30号(梅田スカイビル タワーウエスト17F) TEL(06)6454-2393 FAX(06)6454-2682
 東 京 支 社 〒103-0023 東京都中央区日本橋本町2丁目2番10号(ダイハツビルディング4F) TEL(03)3279-0821 FAX(03)3245-0359
 名 古 屋 支 店 〒450-0001 名古屋市中村区那古野1丁目47番1号(名古屋国際センタービル17F) TEL(052)561-1311 FAX(052)561-1315
 守 山 事 業 所 〒524-0035 滋賀県守山市阿村町45番地 TEL(077)583-2551 FAX(077)582-5714

Daihatsu Diesel (EUROPE) Ltd. 28th Floor, One Canada Square, Canary Wharf, London E14 5AA, United Kingdom
 TEL: +44-20-3871-5000 FAX: +44-20-7512-9291

Daihatsu Diesel (AMERICA), Inc. 380 N Broadway, Suite 302, Jericho, N.Y. 11753 U.S.A.
 TEL: +1-516-822-3483/4 FAX: +1-516-822-3485

Daihatsu Diesel (ASIA PACIFIC) Pte.Ltd. 16 Collyer Quay, Income at Raffles #29-02, Singapore 049318
 TEL: +65-6589-9510 FAX: +65-6536-4964

Daihatsu Diesel (SHANGHAI) Co.,Ltd. Room A-B, Floor 14, Huamin Empire Plaza, No.728, Yanan Rd.(W.), Shanghai, 200050, China
 TEL: +86-21-6225-7876/7 FAX: +86-21-6225-9299

DAIHATSU ダイハツディーゼル販売会社

■ ダイハツディーゼル東日本株式会社

本 社 〒110-0015 東京都台東区東上野2丁目1番13号(東上野センタービル2F) TEL(03)5828-3513 FAX(03)5828-3520
 札 幌 支 店 〒060-0001 札幌市中央区北1条西6丁目10番地(大通西6ビル) TEL(011)210-0070 FAX(011)210-0072
 仙 台 支 店 〒980-0014 仙台市青葉区本町2丁目2番3号(鹿島広業ビル) TEL(022)262-4908 FAX(022)265-6514
 函館営業所 〒040-0023 函館市宇賀浦町5-26 TEL(0138)32-7400 FAX(0138)32-7421

■ ダイハツディーゼル中日本株式会社

福山本社 〒720-0065 福山市東桜町1-21(エストバルク6F) TEL(084)920-8006 FAX(084)920-8020
 神戸支社 〒650-0024 神戸市中央区海岸通2丁目2番3号(サンエービル7F) TEL(078)393-8511 FAX(078)393-8512

■ ダイハツディーゼル四国株式会社

本 社 〒794-0007 今治市近見町3丁目6番42号 TEL(0898)23-6724 FAX(0898)31-5756

■ ダイハツディーゼル西日本株式会社

本 社 〒813-0034 福岡市東区多の津2丁目3番1号 TEL(092)622-1710 FAX(092)622-3210
 沖縄営業所 〒900-0001 那覇市港町1丁目1番16号(錦会館2F) TEL(098)868-4627 FAX(098)864-1315
 下関営業所 〒750-0067 下関市大和町1丁目2番8号(財)山口県貿易ビル1F) TEL(083)266-1772 FAX(083)266-0877

●アフターサービスは、別冊サービスネットワークをご覧ください。●このカタログの仕様は、改良のため予告なく変更することがあります。